



Witam. Dzisiaj kilka słów na temat programowania arduino, dokładnie to atmegi 328 P-PU, którą możemy znaleźć w Arduino Uno. Uważam, że zaczęcie od zaprogramowania własnej atmegi jest dobrym przygotowaniem do tworzenia własnych projektów. Oczywiście możemy kupić arduino i na nim projektować, jednak po czasie będziemy musieli i tak przenieść się na własną atmegę, chyba że kogoś stać na wstawianie w każdy projekt arduino, poza tym projektując własną płytkę PCB łatwiej jest wstawić samą atmegę niż całe arduino.

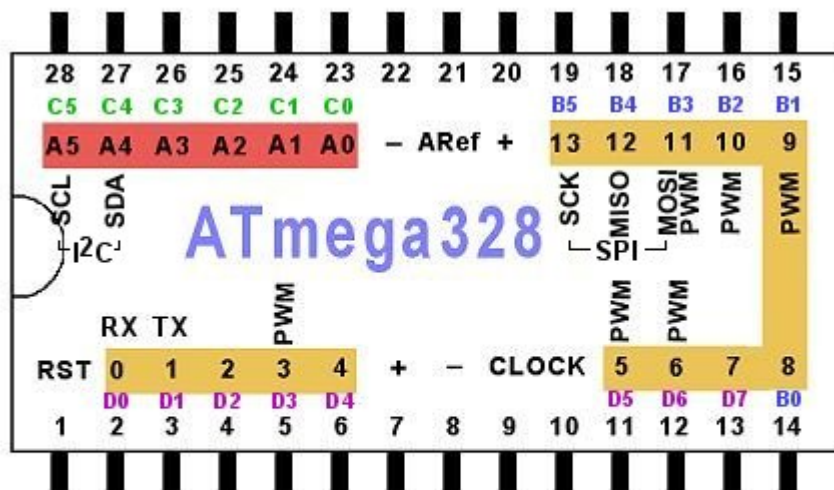
Ale zacznijmy od początku. Najpierw czym jest arduino. Wikipedia mówi nam następująco:

Arduino – [platforma programistyczna](#) dla [systemów wbudowanych](#) oparta na prostym projekcie [Open Hardware](#) przeznaczonym dla [mikrokontrolerów](#) montowanych w pojedynczym [obwodzie drukowanym](#), z wbudowaną obsługą wejścia/wyjścia oraz standaryzowanym językiem programowania. Język programowania Arduino jest oparty na środowisku [Wiring](#) i zasadniczo na języku [C/C++](#) (kilka prostych przekształceń kodu wykonywane przed przejściem do avr-gcc). Celem projektu Arduino jest przygotowanie narzędzi – ogólnodostępnych, tanich, nie wymagających dużych nakładów finansowych, elastycznych i łatwych w użyciu przez hobbystów. Częściowo Arduino stanowi również alternatywę dla osób, które nie mają dostępu do bardziej zaawansowanych kontrolerów, wymagających bardziej skomplikowanych narzędzi.

Prostymi słowami arduino to płytkę PCB z mikrokontrolerem który możemy dowolnie zaprogramować, oczywiście w miarę jego możliwości. Do dyspozycji mamy piny analogowe i cyfrowe. Komunikacje i2c, SPI i kilka innych.

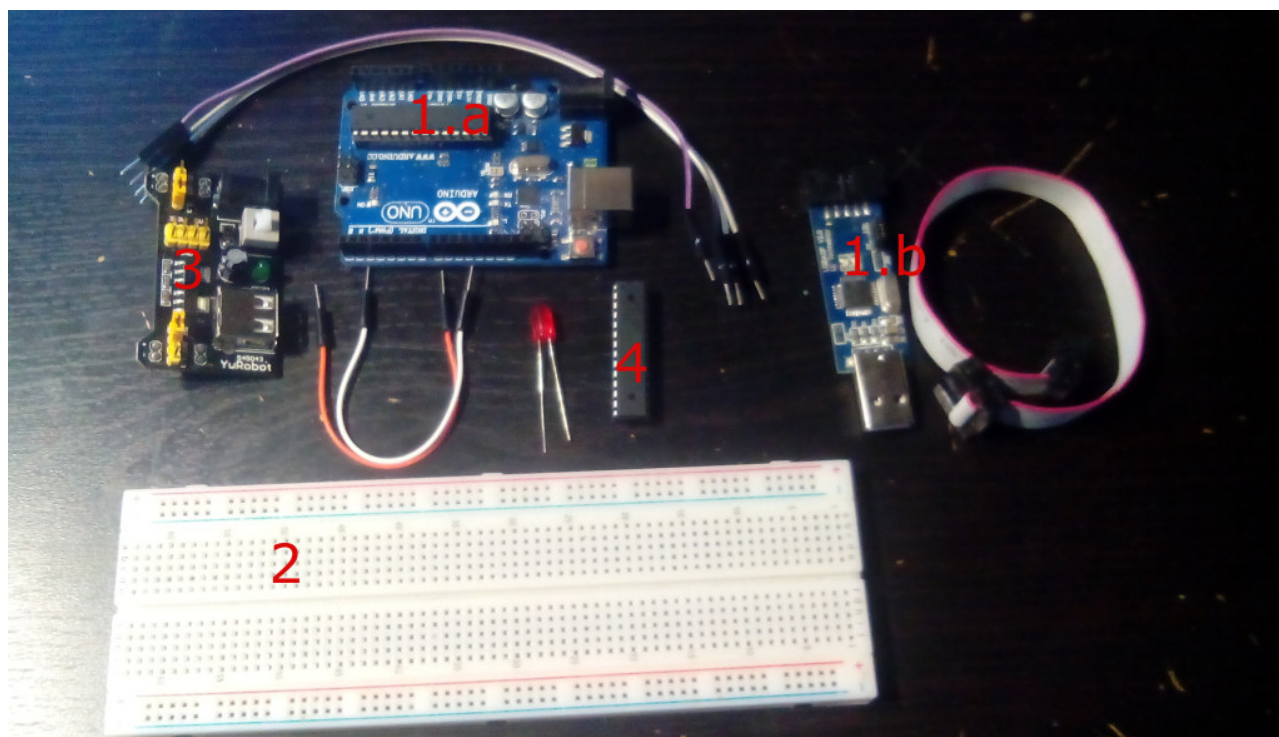
Dziś zajmiemy się wgraniem bootloadera zgodnego z arduino, po to by móc wgrywać programy używając ArduinoIDE. Oczywiście możemy robić to za pomocą terminala czy innego programu do programowania avr'ów.

Zacniemy od poznania pinoutu (rozłożenia pinów) naszej atmegi.



Digital Input/Output
Analog / Digital

Powyżej mamy uproszczony układ pinów. Do programowania będzie nam potrzebny poniższy zestaw:



1.a Arduino Uno, którego użyjemy jako programatora. Opcjonalnie możemy użyć



programatora USBASP (1.b) dostępnego na [allegro](#).

2. Płytki stykowa.

3. Moduł zasilania do płytek stykowych z opcją ustawienia zasilania na 5V i 3,3V.

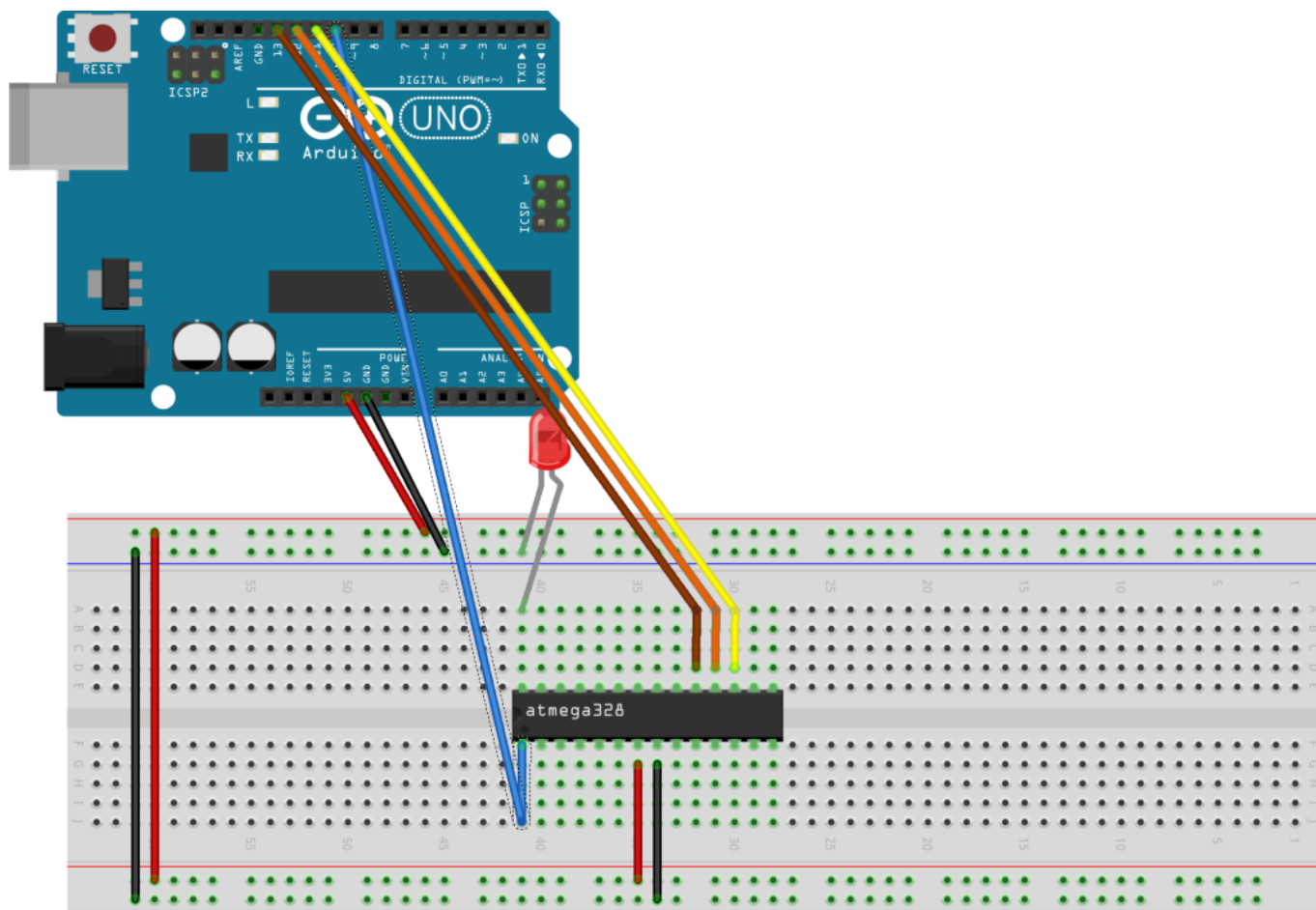
4. Atmega 328P-Pu, którą kupiłem jakiś czas temu na warszawskim wolumenie.

Oczywiście będziemy też potrzebować kabli do połączeń oraz jednej diody led do testu czy wszystko dobrze się wgrało.

Pozostaje nam połączenie elementów.

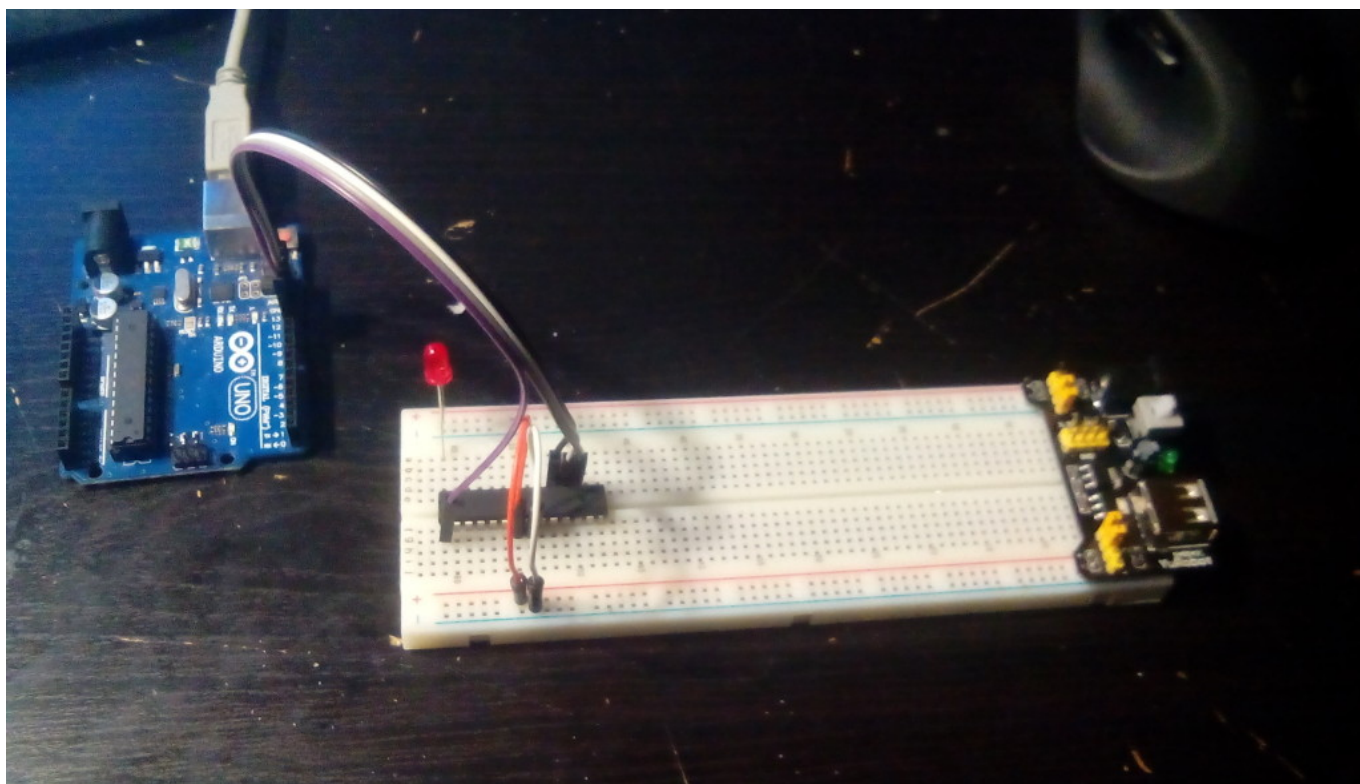
- pin 13 (arduino) - pin 19 atmega
- pin 12 (arduino) - pin 18 atmega
- pin 11 (arduino) - pin 17 atmega
- pin 10 (arduino) - pin 1 atmega

Schematycznie wygląda to tak:



fritzing

Na powyższym schemacie ujęta jest sytuacja gdy nie dysponujemy modułem zasilającym. Możemy wtedy spokojnie podłączyć zasilanie z arduino. U mnie w rzeczywistości wygląda to tak:



Teraz przygotowujemy nasze IDE. Zaczniemy od podmiany pliku [boards.txt](#). Umieszczamy go w `Arduino\hardware\arduino`.

Następnie musimy dodać [bootloader](#). Po rozpakowaniu umieszczamy go w `Arduino\hardware\arduino\bootloaders\atmega`.

Następnym krokiem będzie wgranie na nasze arduino szkicu ArduinoISP.



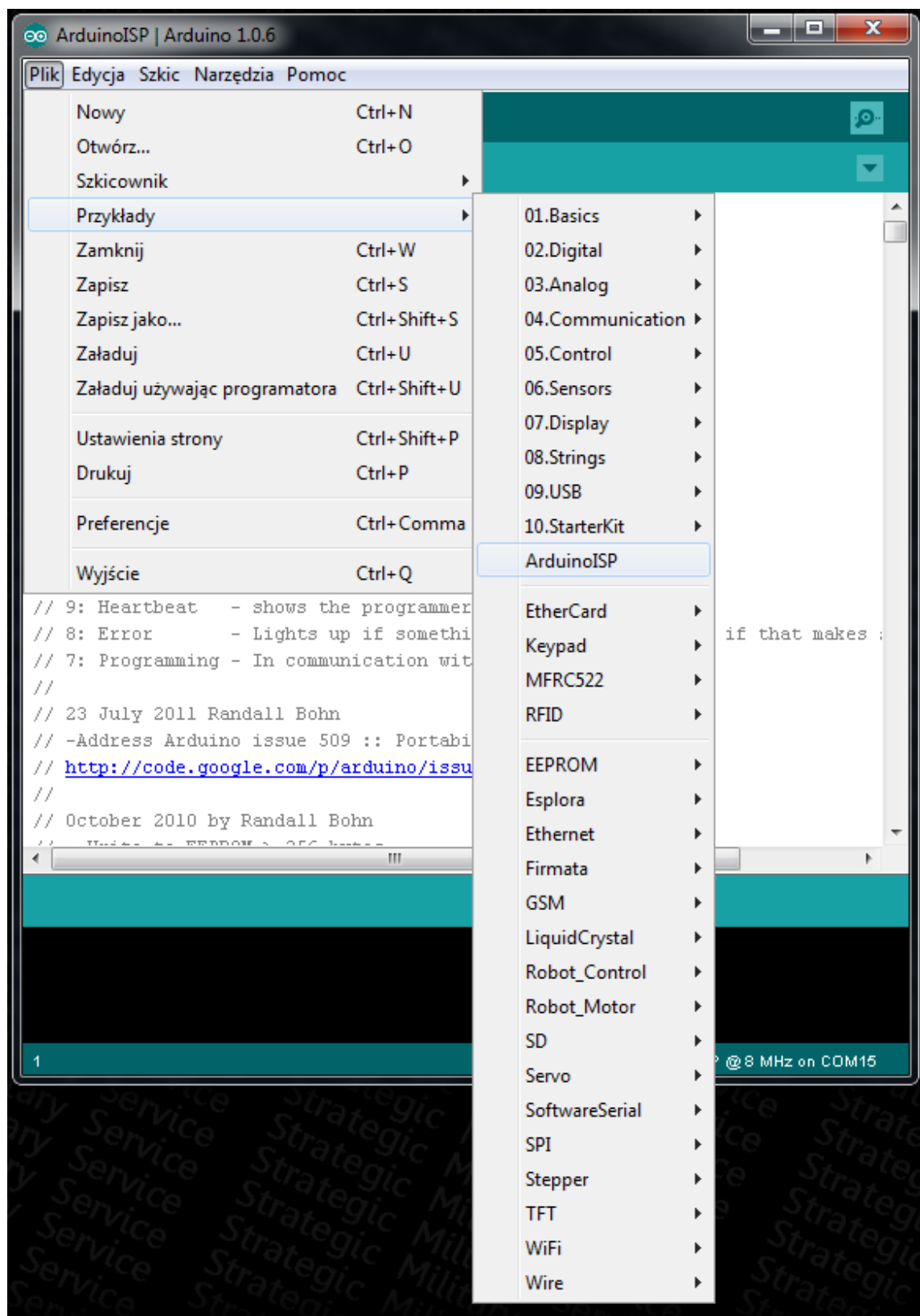
Arduino część pierwsza.



Arduino część pierwsza.

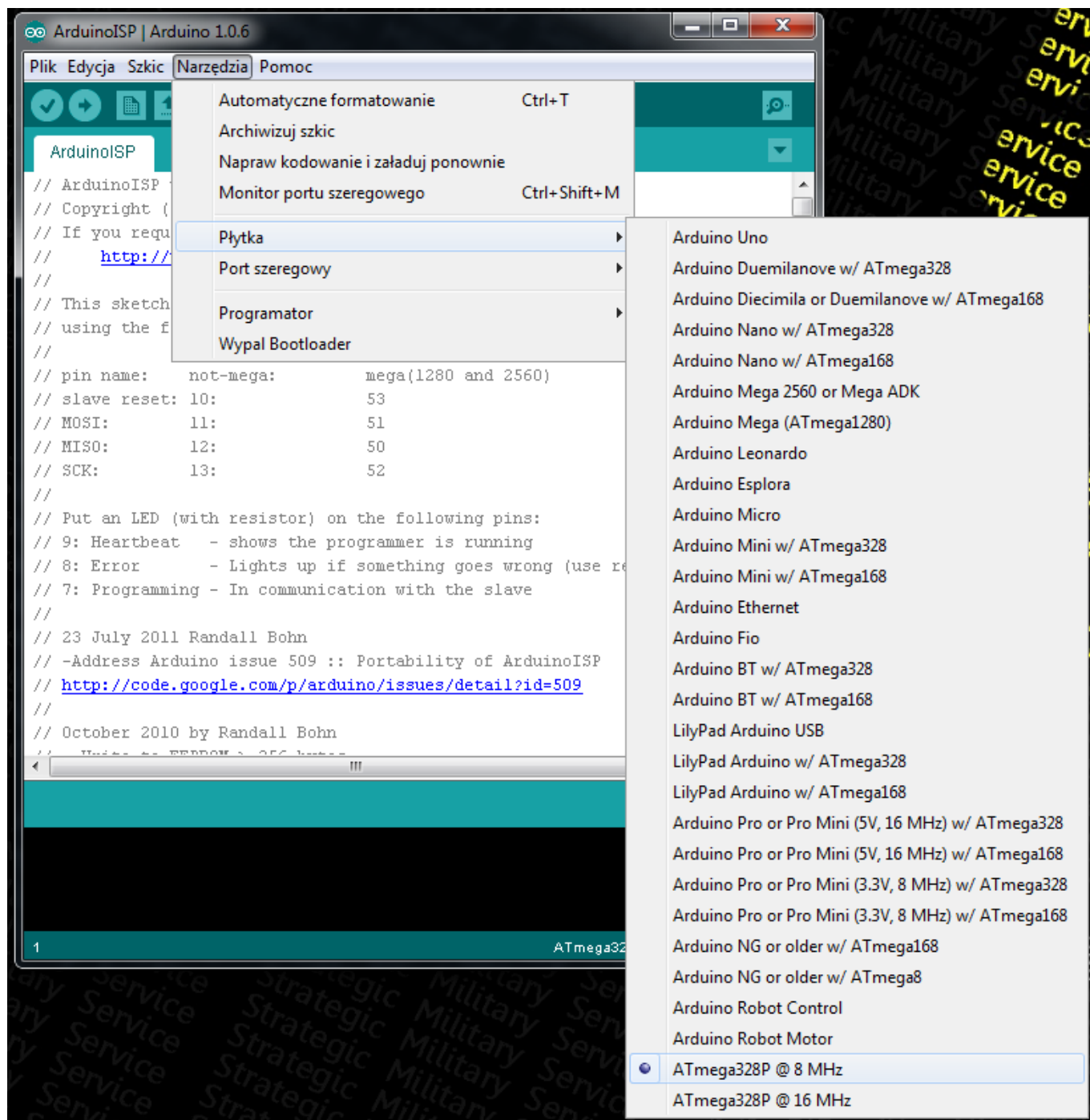


Arduino część pierwsza.



Wgrywamy

na nasze arduino. Następnym krokiem jest wybranie z listy naszej atmegi.



Z przykładowych szkiców wybieramy Basic -> Blink i modyfikujemy. Zamieniamy 13 pin na A5 - pin analogowy nr 5 który jest pinem nr 28 w naszej atmedze. Zabieg jest zalecany ponieważ do pierwotnego pinu przypisanego pod arduino podpięliśmy przewód



Arduino część pierwsza.

programatora.

Potem już tylko zostaje nam załadowanie naszego szkicu na atmege i sprawdzenie czy wszystko działa. Wiedza dotycząca obsługi ArduinoISP na pewno przyda się nam gdy będziemy tworzyć własne projekty oparte o pcb czy gdy utracimy oryginalny bootloader na naszym arduino.